

NEX-60

60kgバッチ

超高速遠心脱水機

超高速回転
800G

短時間
強力脱水

テフロン
コーティング
シリンダ

多彩な
脱水
パターン

多様な
品物に
対応



より多目的に使える脱水機

800Gの超高速遠心脱水

※注

- **180秒脱水でシート残水率60%まで脱水。**(HP-2500相当) 従来機 (IE-60) と比べ、脱水性能が大幅に向上しました。
- 新たに開発した特殊駆動モータにより、最小電力22kW容量で**トップスピード(800G)まで約30秒で加速**します。
- 投入排出時の姿勢制御のスピードアップにより、ロスタイムを減らし、**サイクルタイムの短縮を実現**しました。

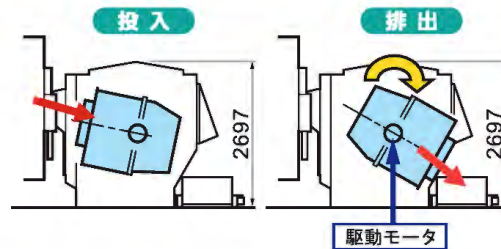
※注 脱水のみの時間で排出時間は含まず。

限定されない処理物

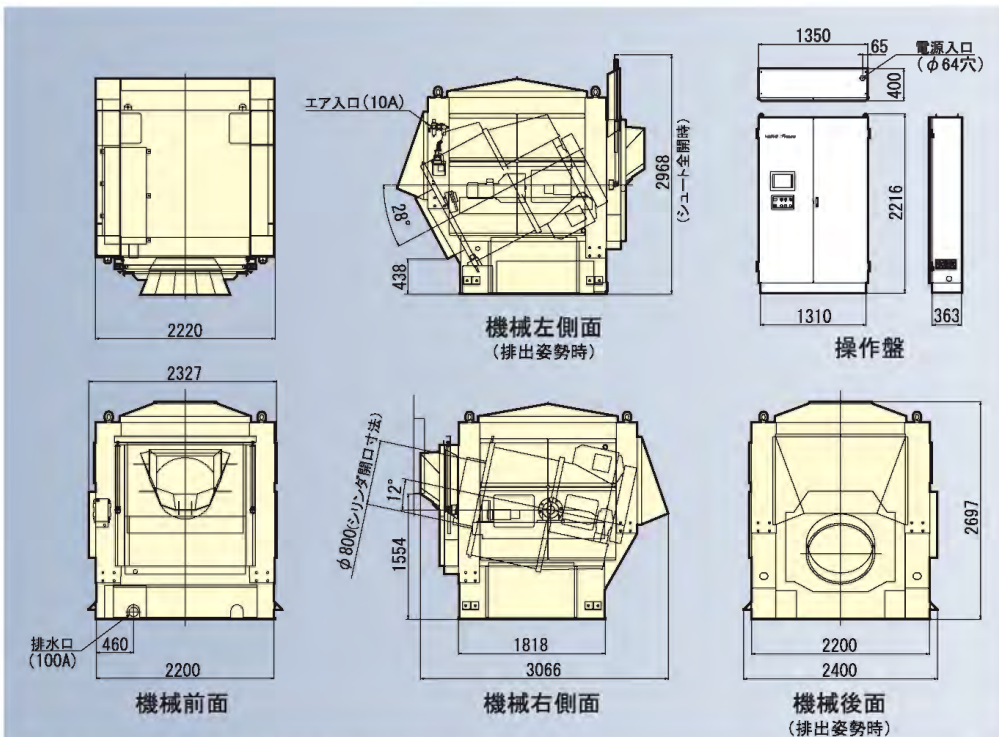
- 一般リネン品からユニフォーム、高級リネン品まで**多様な品物の脱水が可能**です。
- 品種に合わせた**16通りの脱水パターン**を設定可能です。
- 連続洗濯機とのラインコントロールにより、**品種に合わせて脱水力を制御**し、“絞りシワ”をコントロールできます。

旋回傾斜排出

- 排出時は、機械後方側へ旋回し、前方で受け入れた品物は**後方に排出**されます。
- **テフロンコーティングされたシリンダ内面**と独自のブレーカー構造により、品物の排出を迅速に行います。



テフロンコーティングシリンダ



形式		NEX-60
最大負荷量		60Kg
標準負荷量 (JIMS)		60Kg
電源		3相 AC200V 50/60Hz
電気配線		60mm ²
電源ブレーカ		200A
シリンダ	直径 (内径)	φ1150mm
	口径	φ800mm
	奥行き	730mm
	容積	0.76m ³
シリンダ回転数	高速脱水1	1115rpm (800G)
	高速脱水2	727rpm (340G)
	低速脱水	362rpm (84G)
	バランス回転1	51rpm
	バランス回転2	47rpm
	投入・ホグシ	40rpm
排出		23rpm (間欠周期 正転1.5sec 停止2.0sec)
エア圧		0.6~0.8MPa
寸法	本体	W2327×L3066×H2697
	操作盤	W1310×L400×H2216
機械重量	本体	(6000Kg)
	操作盤	(300kg)

記載内容は予告なしに変更されることがあります。

アイナックス稲本株式会社

本社 / 〒141-0032 東京都品川区大崎5丁目1番11号 (住友生命五反田ビル7F) TEL: 03-3493-5391
 支店 / 札幌・東北・営業1部・営業2部・営業3部・名古屋・北陸・関西・中国・九州
 テクノサービス / 岩手・新潟・栃木・高崎・北関東・東関東・南関東・厚木・静岡・岡山
 白山工場 / 〒924-0052 石川県白山市源兵衛町948 TEL: 076-277-2211(代) FAX: 076-277-2644
 創研センター / 〒924-0057 石川県白山市松本町1268-10 TEL: 076-274-4150(代) FAX: 076-274-4144
<http://www.inax-corp.co.jp/>