

# NEO-100A

全自動水洗脱水機

コンパクト  
設計

スマート機能  
新搭載!  
負荷量予測  
自動節水

設置場所  
自由度  
アップ

節電  
クラスNo.1

マルチ  
スピード  
シリンダ

ドア口径  
クラス最大

昇温能力  
60%アップ

らくらく投入  
スピード排出





## 負荷量予測による自動節水機能

## スマート機能 新搭載!

ドラムの動きから負荷量(洗濯量)を予測し、自動で最適な水位・洗剤量に調整します。

- 投入した負荷量(洗濯量)を、独自の負荷量予測プログラムにより自動で4段階で判別。

40kg 以下	40kg ~60kg	60kg ~80kg	80kg 以上
------------	---------------	---------------	------------

水位・洗剤量を自動で最適化することでランニングコスト削減に繋がります。素材による設定も可能。

- 例えば70kgの負荷を洗った場合

・水使用量が20%以上削減になります。(※社内テストデータ)  
・水使用量が減ることにより、蒸気使用量の削減にも繋がります。



次の項目について、負荷量に応じて自動で変動させることができます。

水位

洗剤量

時間

※設定は任意に変更可能

## クラスNo.1の節電

- モーター容量：5.5 kW (他社比 1/3) ※脱水時の最大モーター使用容量
- 電力使用量：26%節電 (1工程あたり他社比)

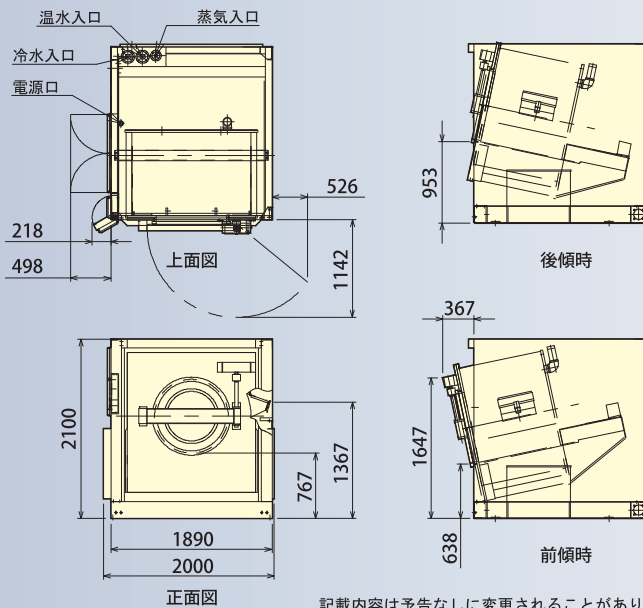
## 生産性と使いやすさを極めるスマートデザイン

- クラス最大のドア口径φ865
- 傾斜角度 前/後12度 らくらく投入 & スピード排出
- 静音タイプ循環式蒸気ノズル採用 昇温スピード60%アップ(自社比)



## コンパクト設計

設置スペース  
18%削減  
(自社従来機比)



記載内容は予告なしに変更されることがあります。

## 仕様

型式	NEO-100A		
公称負荷量 (JIMS)	100kg (99kg)		
モーター容量	洗い	3.7kW	
	脱水	2.8/5.5kW	
電源	3相 AC200V 50/60Hz		
電気配線	14mm <sup>2</sup>		
電源ブレーカ	75A		
管径	冷水	50A(2")	フランジ
	温水	50A(2")	フランジ
	蒸気	25A(1")	メスネジ (相フランジ)
	圧縮空気	10A(3/8")	メスネジ
	排水	100A(4")	オスネジ
排気	80A(3")	メスネジ (エルボ付)	
水圧	0.1~0.28MPa		
所要蒸気圧	0.7MPa MAX		
所要空気圧	0.7MPa		
機械重量	4500kg		

### 重要なお知らせ (遠心機械設置に関して)

労働安全衛生法に基づき事業者様へ下記の通りの法的義務が生じますので厳守願います。  
【労働安全衛生法第45条により導入事業者は定期自主検査が必要で記録を保管しなければなりません】

※ JIMSは日本産業機械工業会「業務用洗濯機の標準負荷量の設計基準」に基づき計算されたものです  
※ 製品の仕様及び外観は改良のため予告なく変更することがあります

**安全上のご注意**  
 ■ 据付、試運転前に取扱説明書をお読みいただき、正しい運転をしてください。  
 ■ 取扱説明書に従って定期点検を実施してください。

※ カタログに掲載されている写真は一部標準仕様と異なる場合があります  
※ 製品の色は印刷物のため実際の色とは多少異なります

## アイナックス稲本株式会社

本社 / 〒141-0032東京都品川区大崎5丁目1番11号(住友生命五反田ビル7F) TEL:03-3493-5391  
 白山工場 / 〒924-0052石川県白山市源兵島町948 TEL:076-277-2211(代) FAX:076-277-2644  
 創設工場 / 〒924-0057石川県白山市松本町1268-10 TEL:076-274-4150(代) FAX:076-274-4144

この他全国に販売・メンテナンスの拠点がございます。詳しくはホームページをご覧ください。

http://www.inax-corp.co.jp/  
 (右のQRコードからもホームページを開くことができます)



2021年12月現在