

Smartの中にも歴史あり、
あのT1AがSmartに進化。

新・折り板方式採用

特許
出願中

35年の実績を経て蓄積されたノウハウを基に新機構の折り畳み機構を開発しました。新機構採用により、薄物から厚物まで綺麗に折りたたむことができます。

新・落とし板方式採用

特許
出願中

新機構はスライド落とし方式の為、品物落下高さが従来に比べて低くなり、さらにストッパーで品物が落とし板から離れる瞬間まで垂直方向に押さえることにより積載精度が向上しました。

フェイス・バス兼用フォルダー

T1A-S



※VF装置はオプション設定となります。

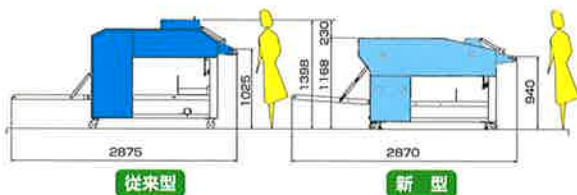
T1A-S

特長

- 全高を1170mmへと低くしたコンパクト設計。
- バスタオル、フェイスタオル4つ折混合投入機。
- 4つ折最大対応寸法W900×L1800mm。
- 2つ折機能を標準装備。
- 4インチカラー液晶タッチパネル採用。
- 処理枚数1200枚/H（フェイスのみの場合）
- 折り板部や落とし板部に新機構を採用し性能向上。

投入部が低くてスッキリ

- 投入高さも940mmと低くなり、長時間の投入作業においても作業者に負担は与えません。



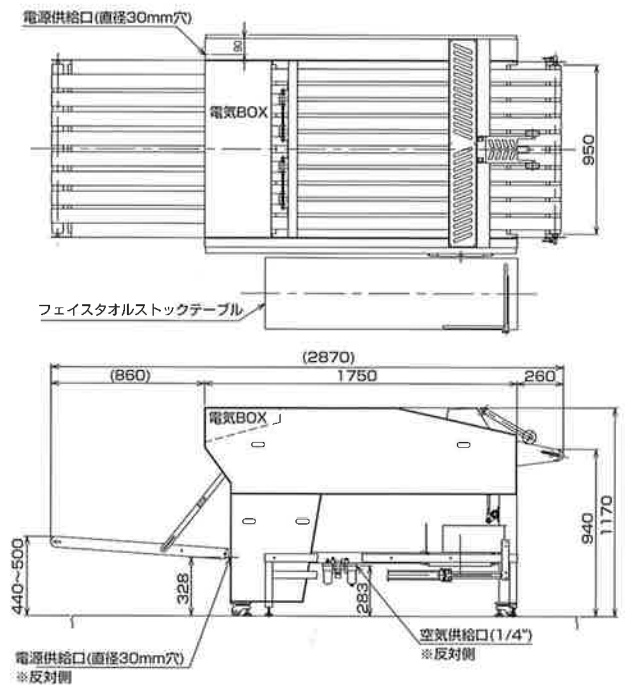
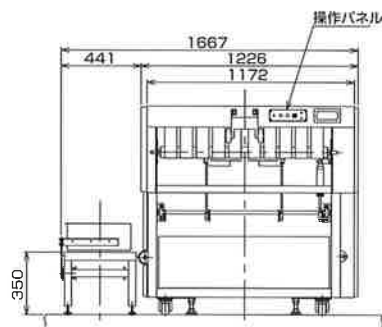
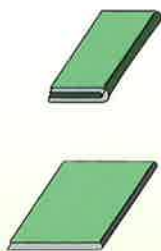
カラータッチパネル採用

- 4インチカラー液晶のタッチパネル採用！
- 5つまでモード設定可能！
- 生産管理に役立つ機能！



折り畳み図 (Folding)

- 4つ折り
 - ・フェイスタオル
 - ・バスタオル
 - ・サウナマット
- 2つ折り
 - ・バスマット



注記1：本図は左出し仕様を示します。右出し仕様も製作できます。
注記2：製品仕様、デザイン等は性能向上の為に予告無く変更する場合があります。

型式	T1A-S	T1A-S-VF
機械寸法	幅	注) 1,226mm
	奥行	2,870mm
	高さ	1,170mm
使用電力	3相AC200V	
電気容量	0.65kw	0.81kw
空気消費量	0.5MPa 50L/min	
対象ワーク	<ul style="list-style-type: none"> ●フェイスタオル等（4つ折り）幅350×長さ1000（mm） ●バスタオル等（4つ折り）幅900×長さ1800（mm） ●バスマット等（2つ折り）幅900×長さ850（mm） <small>*特殊な形などの品物については御相談下さい。</small>	
機械重量	600kg	650kg

注) 据付時は、ストックコンベアーが付きますので、据付寸法 横幅1,667mmとなります。
※ VF装置はオプション設定となります。

東都フォルダー工業株式会社

本社	〒333-0843 埼玉県川口市市前上町32-24	TEL 048-262-2838 (代)
川越工場	〒350-0833 埼玉県川越市芳野台2-8-75	TEL 049-225-6125 (代)
岩槻工場	〒339-0061 埼玉県さいたま市岩槻区岩槻字箕輪下3730	TEL 048-757-0815 (代)
蓮田工場	〒349-0131 埼玉県蓮田市大字根金字二本木1564-3	TEL 048-767-1181 (代)
関西支店	〒566-0062 大阪府摂津市鳥飼上5-8-33	TEL 072-653-3224 (代)
九州事業所	〒841-0048 佐賀県鳥栖市藤木町若桜1-32	TEL 0942-85-0255 (代)

◇<http://www.totofolder.jp> ◇E-mail tf-main@totofolder.jp

代理店