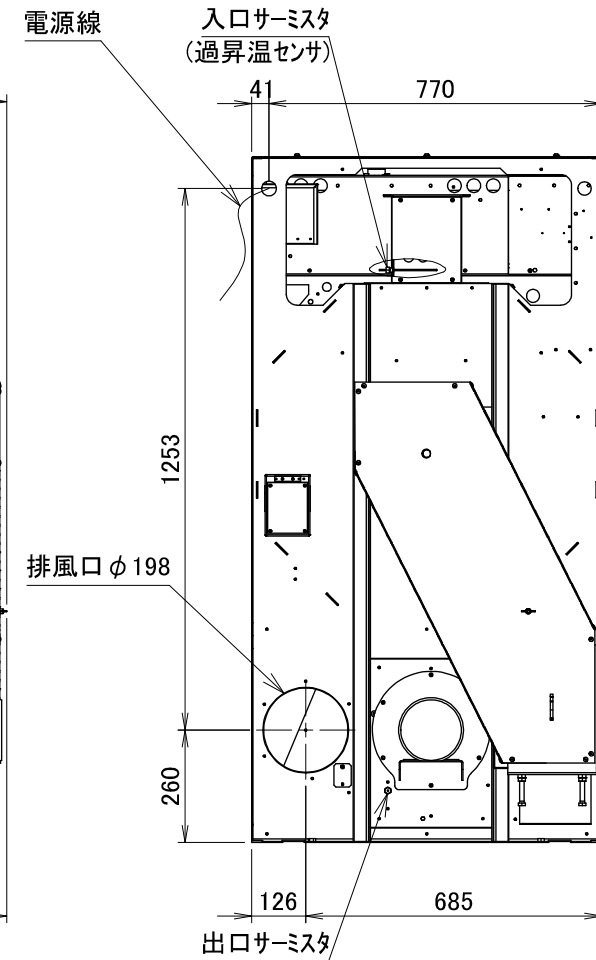
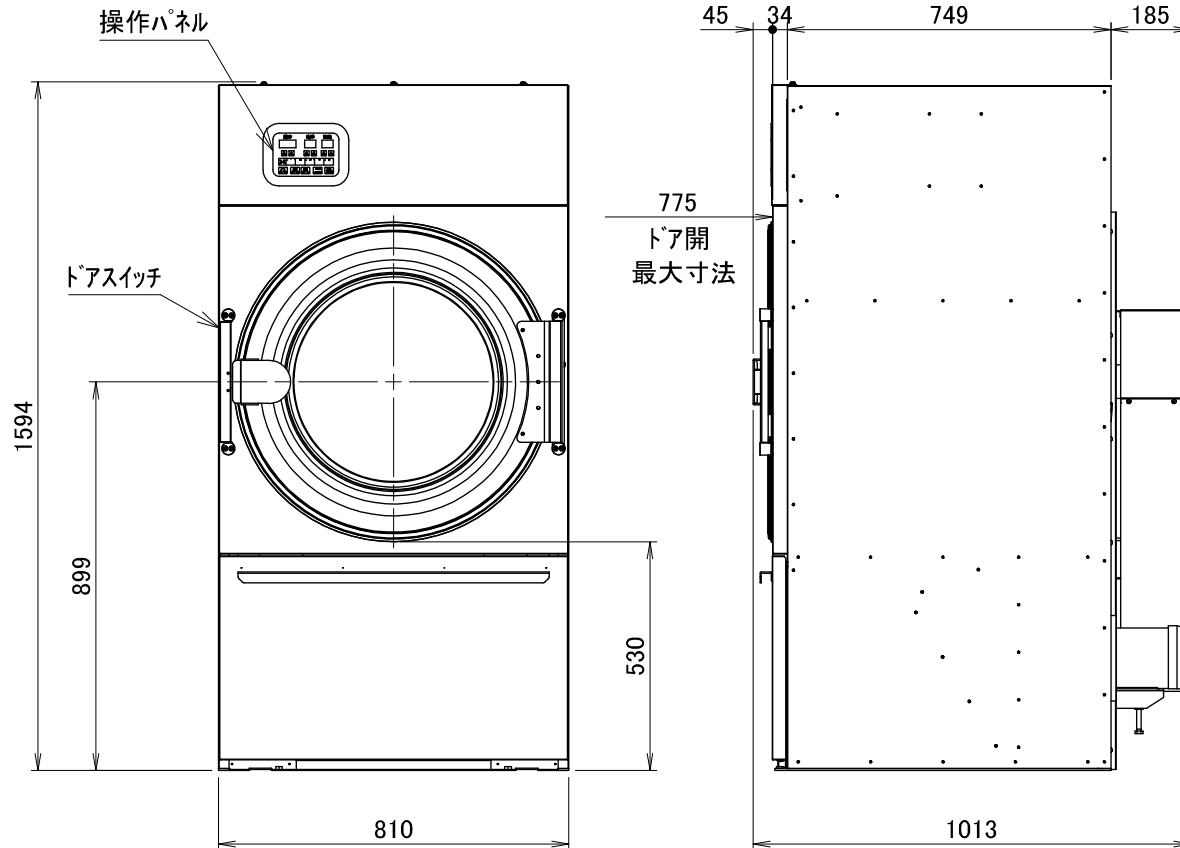
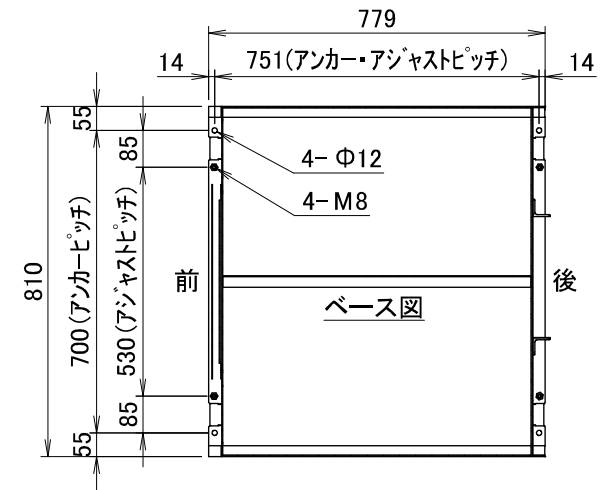


2020.03~

型式	VE132		
容量	13kg	ヒータ容量	10.8kW
ドラム寸法	φ760 × 620mm	ダクト径	φ200mm
ドラム回転数	43min ⁻¹	機械出口風量	11 (50Hz) 13 (60Hz)m ³ /min
定格電圧	3相 AC200V	機械最大静圧	0.51 (50Hz) 0.61 (60Hz)kPa
ブレーカ容量	40A	機械最大寸法	間口810×奥行1013×高さ1594mm
定格消費電力	11.2kW	機械重量	235kg
駆動モータ	0.2kW 4P	安全装置	ドアスイッチ、過昇温センサ
ファンモータ	0.4kW 4P		



VE132外観図