

パワフルフロー バッチ式乾燥機

PF-60B



短時間乾燥・高生産

より多くの熱風を品物に通過させ、短時間乾燥を実現した水平対向熱風方式。

バスタオル50kgの場合、乾燥時間14～15分。*1

バスタオル60kgの場合、乾燥時間17～18分。(弊社テスト値)*1

高機能制御

- 通常の運転モードと3段乾燥制御が行える高機能モードが選択可能。3段乾燥制御は乾燥1～3それぞれの工程毎に乾燥時間、温度、バスケット/ブロウ回転の設定が可能です。
- 少量スイッチ、極少スイッチの負荷量選択機能を搭載。品物の量に合わせてブロウ回転数と乾燥終了温度が自動補正されます。
- 上記機能以外にも乾燥回数履歴の確認や、乾燥プログラムコピーなどいろいろな機能が満載。

温度コントロール機能

温調配管が標準搭載となりました。

冷却/排出工程時や機械停止等の蒸気を使用しない時には蒸気弁をクローズし、無駄な蒸気を削減。

また、乾燥中は品物に対して最適な温度で乾燥が可能となるため、蒸気の無駄使いが無くなります。

3段乾燥制御と組合せて使用すると品物の過乾燥防止や省エネ等に幅広く応用できます。

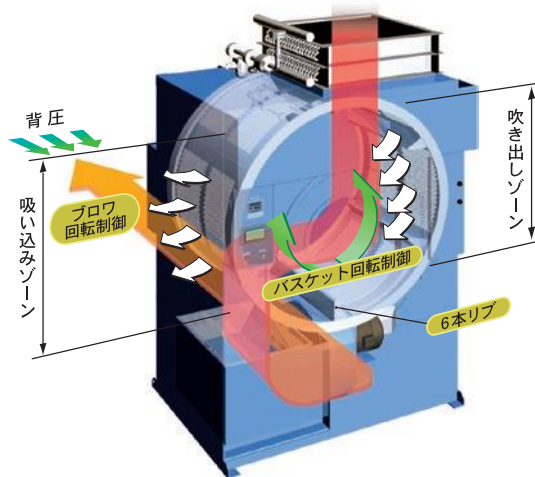
ステンレスバスケット

ステンレス製バスケットが標準になりました。

品物の攪拌効果を高める6本リブを引き続き採用。

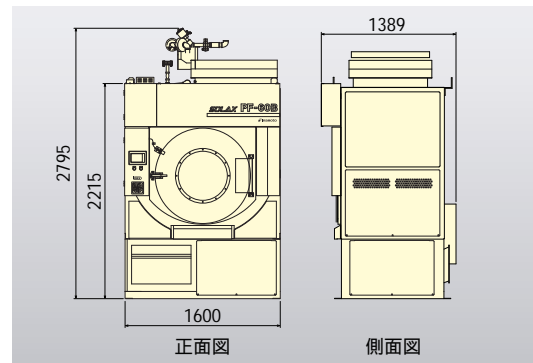
省スペース

スペース効率を考慮した側面密着設置が可能なスペースセーバータイプ。



カラータッチパネル

仕様



型式	PF-60B	
公称負荷量	60kg	
モータ容量	ブロウ	3.7kW
	バスケット	1.5kW
管径	蒸気	32A
	蒸気ドレン	20A
	エアー	10A
機械重量	1,150kg	

■重要なお知らせ (乾燥機械設置に関して)

労働安全衛生法により、この商品は乾燥設備に該当し導入事業者様には下記の法的義務が発生します。
【労働安全衛生法第45条により導入事業者は定期自主検査が必要で記録を保管しなければなりません】

* 乾燥時間はリネン、環境等の条件により異なります

* 製品の仕様及び外観は改良のため予告なく変更することがあります

* カタログに掲載されている写真は一部標準仕様と異なる場合があります

* 製品の色は印刷物のため実際の色とは多少異なります



安全上のご注意

- 据付、試運転前に取扱説明書をお読みいただき、正しい運転をしてください。
- 取扱説明書に従って定期点検を実施してください。

アイナックス稲本株式会社

本社 / 〒141-0032 東京都品川区大崎5丁目1番11号 (住友生命五反田ビル7F) TEL: 03-3493-5391
白山工場 / 〒924-0052 石川県白山市源兵島町948 TEL: 076-277-2211(代) FAX: 076-277-2644
仙台工場 / 〒924-0057 石川県白山市松本町1268-10 TEL: 076-274-4150(代) FAX: 076-274-4144

この他全国に販売・メンテナンスの拠点がございます。
詳しくはホームページをご覧ください。

<https://www.inax-corp.co.jp/>
(右のQRコードからもホームページを開くことができます)

