

パワフルフロー バッチ式乾燥機

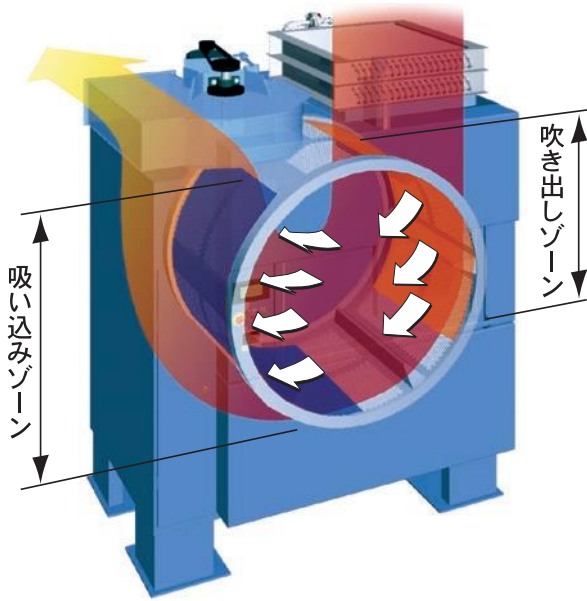
PFX-60A

負荷量に合わせた
最適乾燥で省エネを実現



より多くの熱風を品物に通過させ、短時間乾燥を実現した水平対向熱風方式。

・バスタオル50kgの場合、乾燥時間11分。(工場実測値)

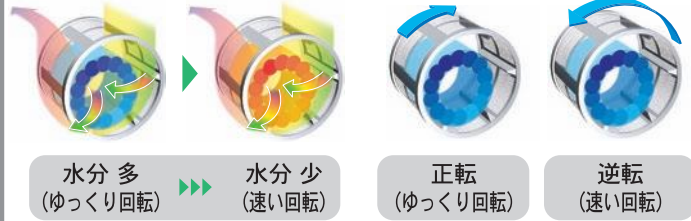


理想的な乾燥ループにより、ムラ乾きやカラミを防ぐバスケットの回転制御。

・バスケット容量も余裕のJIMS70kg。

タオル等乾燥時

シーツ半乾燥時



攪拌効果を高め、確実な乾燥ループを生み出す6本リブ

・シーツのからみと品物同士のこすれを軽減し、リントも少なく品物を長持ちさせます。

熱風効果を高めた開口率64%のバスケット

・一般機に比べ通風効率が抜群に良く、乾燥効率をアップさせます。

リントの掃除が楽な前面スライド大型フィルター

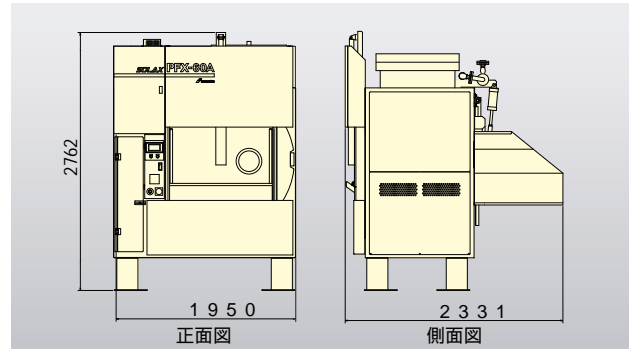
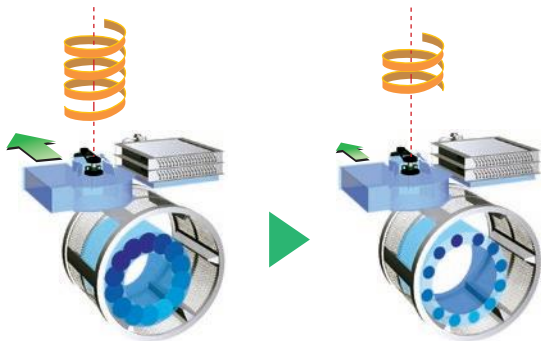
・現地にて後面引き出し式に変更可能です。

スペース効率を考慮したスペースセーバータイプ

・機械と機械の間をあけずに設置することができます。

排気の背圧に左右されない安定した乾燥。
背圧自動補正によるブロウ回転制御。

・排気の背圧を検知し、ブロウの回転を自動補正。



型式	PFX-60A	
公称負荷量	60kg	
モーター容量	ブロウ	3.7kW
	バスケット	1.5kW
管径	蒸気	32A
	蒸気ドレン	25A
	エア	10A
機械重量	1,450kg	

■重要なお知らせ (乾燥機械設置に関して)

<労働安全衛生法>

本機は乾燥設備に該当し導入事業者様には下記の法的義務が発生します。

【労働安全衛生法第45条により導入事業者は定期自主検査が必要で記録を保管しなければなりません】

※ 乾燥時間はリネン、環境等の条件により異なります

※ 製品の仕様及び外観は改良のため予告なく変更することがあります

※ カタログに掲載されている写真は一部標準仕様と異なる場合があります

※ 製品の色は印刷物のため実際の色とは多少異なります

安全上のご注意

- 据付、試運転前に取扱説明書をお読みいただき、正しい運転をしてください。
- 取扱説明書に従って定期点検を実施してください。

アイナックス稲本株式会社

本社 / 〒141-0032 東京都品川区大崎5丁目1番11号 (住友生命五反田ビル7F) TEL: 03-3493-5391
 白山工場 / 〒924-0052 石川県白山市源兵衛町948 TEL: 076-277-2211(代) FAX: 076-277-2644
 仙台加納センター / 〒924-0057 石川県白山市松本町1268-10 TEL: 076-274-4150(代) FAX: 076-274-4144

この他全国に販売・メンテナンスの拠点がございます。
詳しくはホームページをご覧ください。

<https://www.inax-corp.co.jp/>

(右のQRコードからもホームページを開くことができます)

