

パワフルフロー バッチ式乾燥機

# PFX-120B



「温度監視・蒸気弁・回転制御」  
三位一体の最新制御が  
乾燥コストを極限まで圧縮

## 短時間乾燥・高生産

- ・PFX乾燥機の特徴である短時間乾燥を実現した大風量の水平対向熱風方式を引き続き継承しております。
- ・バスタオル110kgの場合、乾燥時間15分(弊社テスト値)。

## 最新の高機能制御

- ・品物温度センサを追加しました。  
乾燥終了のタイミングを推測し乾き過ぎによるエネルギーロスを防止します。
- ・蒸気制御弁を標準装備にしました。  
入口温度・出口温度・品物温度のリアルタイム監視と連動し、最適な蒸気量を必要な時間だけ供給し熱効率を最大化します。
- ・多段乾燥ソフトウェアを標準搭載しました。  
乾燥初期・中期・後期で理想的なバスケット回転やブロウ風量を制御しリネンに対してムラなく熱を伝え短時間乾燥をサポートします。

## 温度コントロール機能

- ・温調配管が標準搭載となりました。  
冷却/排出工程時や機械停止等の蒸気を使用しない時には蒸気弁をクローズし、無駄な蒸気を削減。
- ・乾燥中は品物に対して最適な温度で乾燥が可能となるため、蒸気の無駄使いが無くなります。
- ・3段乾燥制御と組合せて使用すると品物の過乾燥防止や省エネ等に幅広く応用できます。

## ステンレスバスケット

- ・ステンレス製バスケットを標準装備にしました。
- ・品物の攪拌効果を高める6本リブは引き続き継承しております。

## 省スペース

- ・スペース効率を考慮した側面密着設置が可能なスペースセーバー方式は引き続き継承しております。

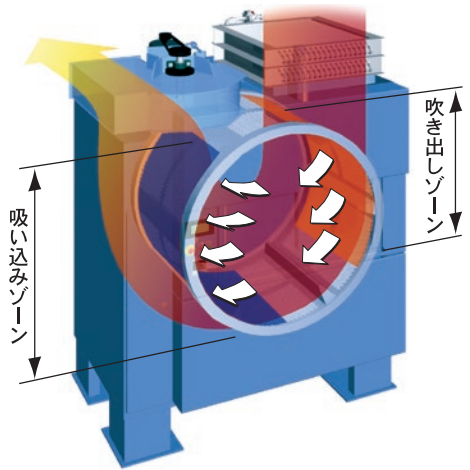
## 自動回転制御

- ・従来のPFX乾燥機から継続して採用。  
理想的な乾燥ループを実現するバスケットの回転制御。  
ブロウ回転の背圧補正による安定した乾燥を実現しています。

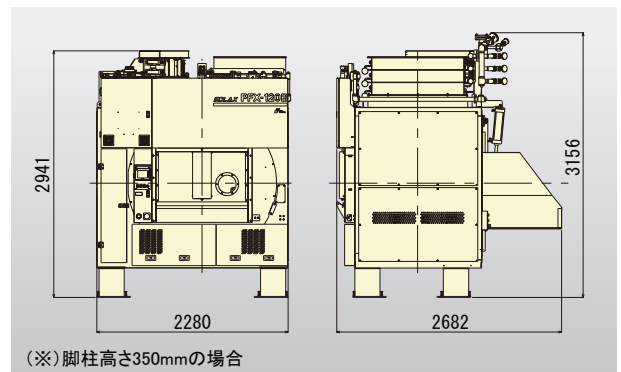
### ■重要なお知らせ (乾燥機械設置に関して)

労働安全衛生法により、この商品は乾燥設備に該当し導入事業者様には下記の法的義務が発生します。  
【労働安全衛生法第45条により導入事業者は定期自主検査が必要で記録を保管しなければなりません】

- ※ 乾燥時間はリネン、環境等の条件により異なります
- ※ 製品の仕様及び外観は改良のため予告なく変更することがあります
- ※ カタログに掲載されている写真は一部標準仕様と異なる場合があります
- ※ 製品の色は印刷物のため実際の色とは多少異なります



カラータッチパネル



型 式		PFX-120B
公称負荷量		120kg
モータ容量	ブロウ	7.5kW
	バスケット	2.2kW
管 径	蒸 気	50A
	蒸気ドレン	40A
	エアー	10A
機械重量		2,100kg



### 安全上のご注意

- 据付、試運転前に取扱説明書をお読みいただき、正しい運転を行ってください。
- 取扱説明書に従って定期点検を実施してください。

## アイナックス稲本株式会社

本 社 / 〒141-0032東京都品川区大崎5丁目1番11号(住友生命五反田ビル7F) TEL:03-3493-5391  
白 山 工 場 / 〒924-0052石川県白山市源兵衛町948 TEL:076-277-2211(代) FAX:076-277-2644  
副都心加越ヶ谷 / 〒924-0057石川県白山市松本町1268-10 TEL:076-274-4150(代) FAX:076-274-4144

この他全国に販売・メンテナンスの拠点がございます。  
詳しくはホームページをご覧ください。

<https://www.inax-corp.co.jp/>

(右のQRコードからもホームページを開くことができます)



2026年4月現在